

JSSD 日本デザイン学会 第63回春季研究発表大会

企業展示申し込み

日本デザイン学会第63回春季研究発表大会実行委員会では、大会協賛企業展示を受付けております。
展示ブースのパッケージをご確認いただき、本用紙に必要事項をご記入の上、大会実行委員会事務局宛にFAXにてお送りください。

申込締切：6月10日(金) 応募費用(一口)：5万円

下記口座にお振り込みください

口座名称(漢字) 第63回春季研究発表大会

口座名所(カナ) ダイロクジュウサンカイシュンケンケンキュウハッピーウタイカイ

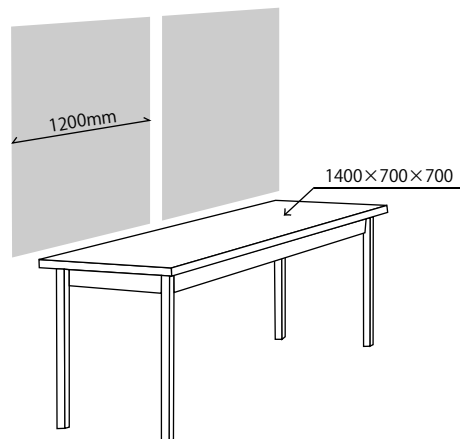
店名(店番) ○五九店(059)

預金種目 当座

口座番号 00550-9-0086296

展示パッケージ

- ・展示は右図の様なサイズの机一脚分になります。(一口当たり)
- ・お持ち込み頂いた展示パネルは右図のように設置される予定です。
- ・パネル以外の展示物に関しましては、机の上に展示頂けます。
机に載る様なものであれば何でも結構です。
- ・その他不明な点がある場合は下記の大会実行委員会事務局までお問い合わせください。



企業名(ふりがな)

応募口数

様

口

ご連絡先

ふりがな
(ご担当者氏名

様) (部署・役職

)

(TEL

)

(MOBILE

)

(FAX

)

(E-MAIL

)

所在地

〒

—

問い合わせ

日本デザイン学会

第63回春季研究発表大会事務局

長野大学企業情報学部デザイン研究室

TEL:0268-39-0180 FAX:0268-39-0002

E-mail: jssd2016@nagano.ac.jp

主催:日本デザイン学会

共催:長野大学

協賛:長野県、上田市、坂城町